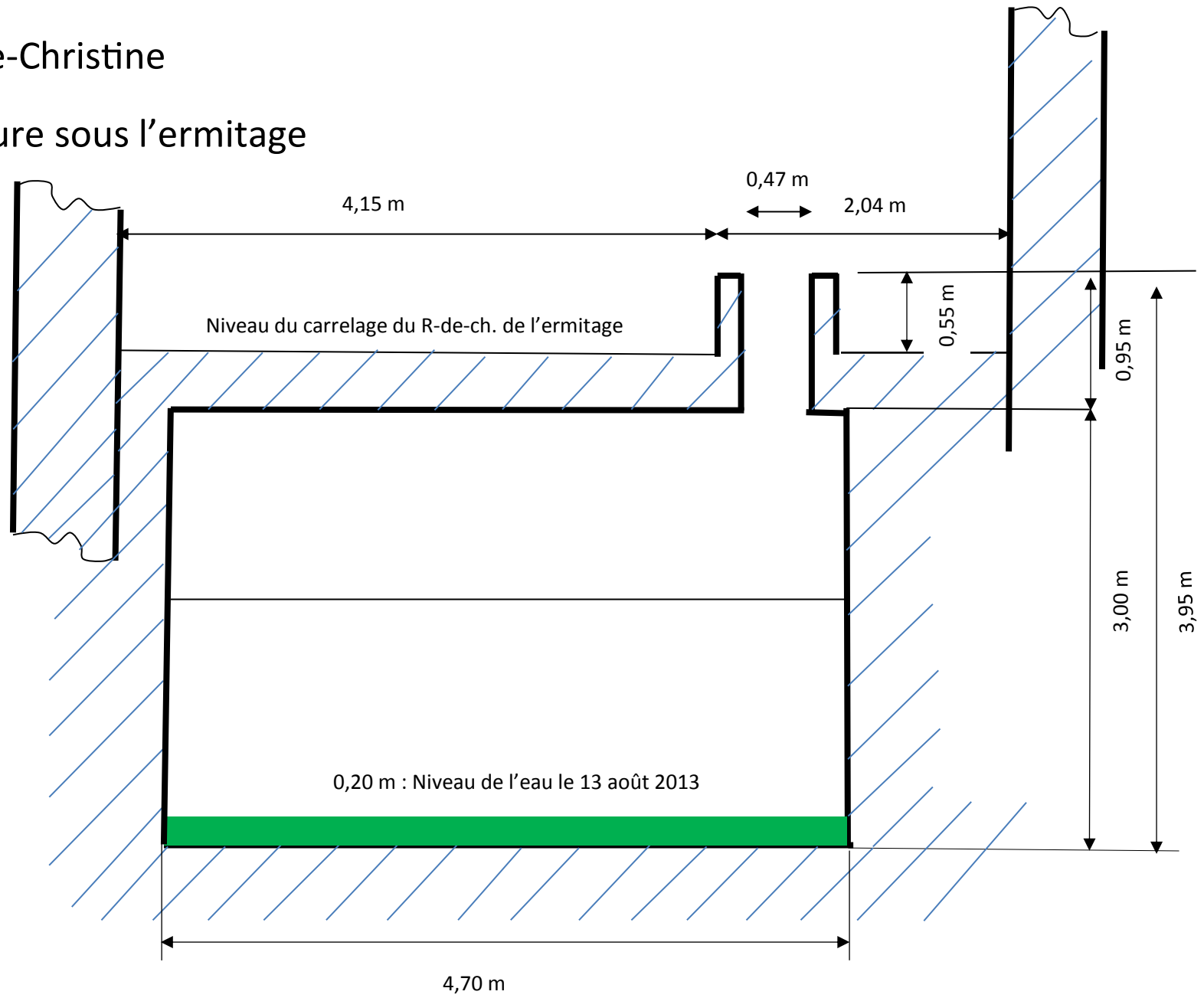


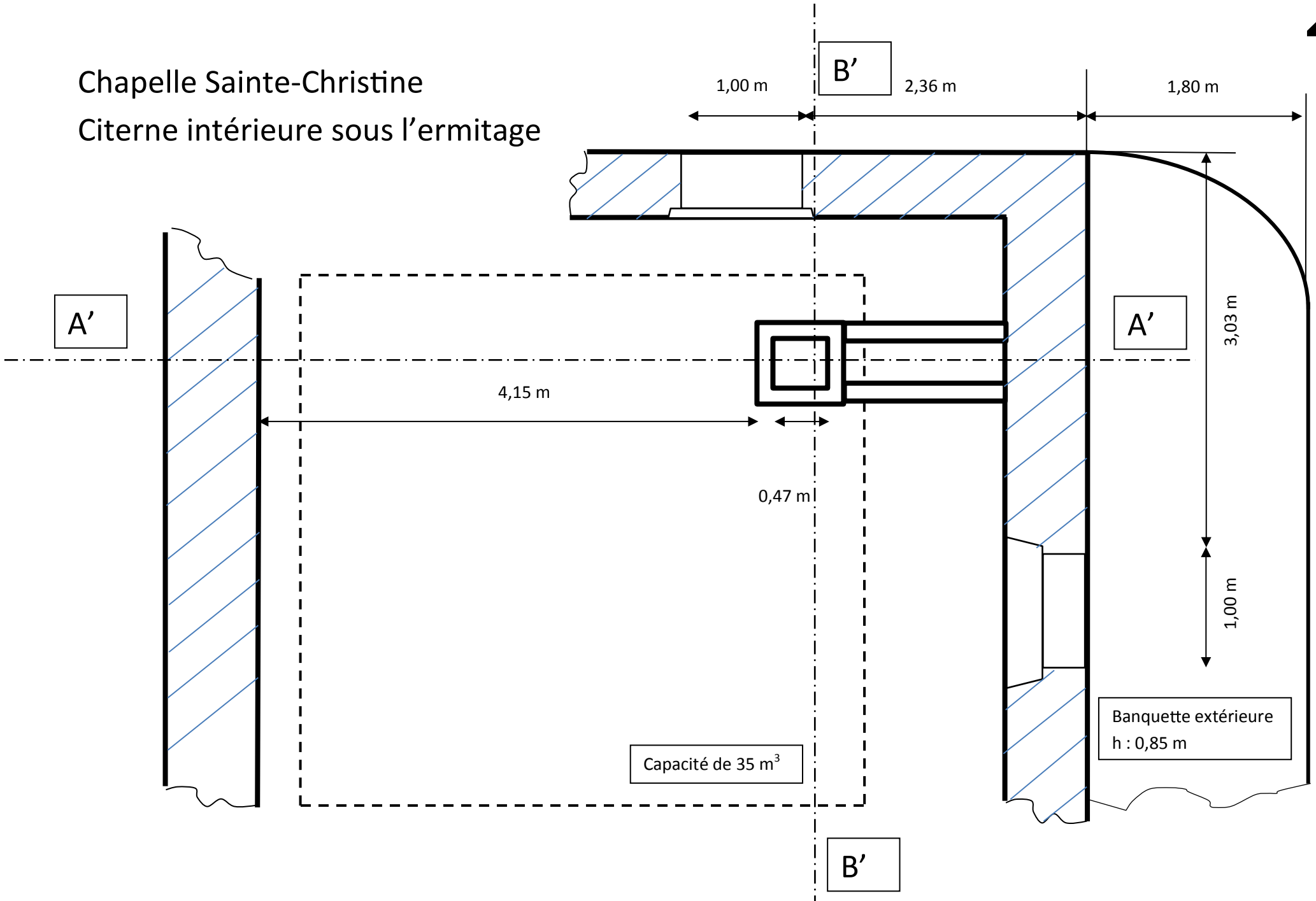
# Chapelle Sainte-Christine

## Citerne intérieure sous l'érmitage

### Coupe A'A'



Chapelle Sainte-Christine  
Citerne intérieure sous l'érmitage



A'

B'

A'

B'

Capacité de 35 m<sup>3</sup>

Banquette extérieure  
h : 0,85 m

4,15 m

1,00 m

2,36 m

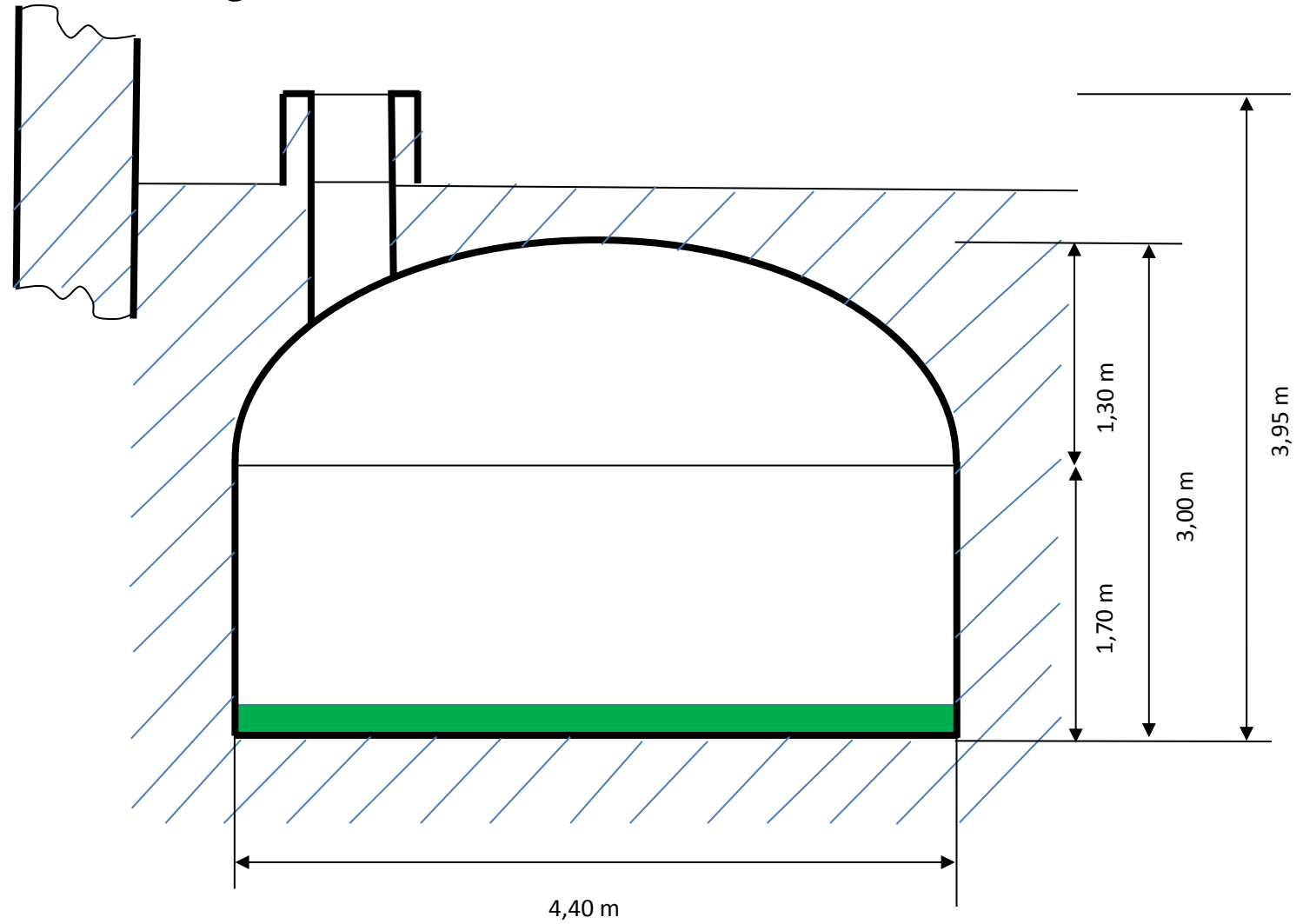
1,80 m

3,03 m

1,00 m

0,47 m

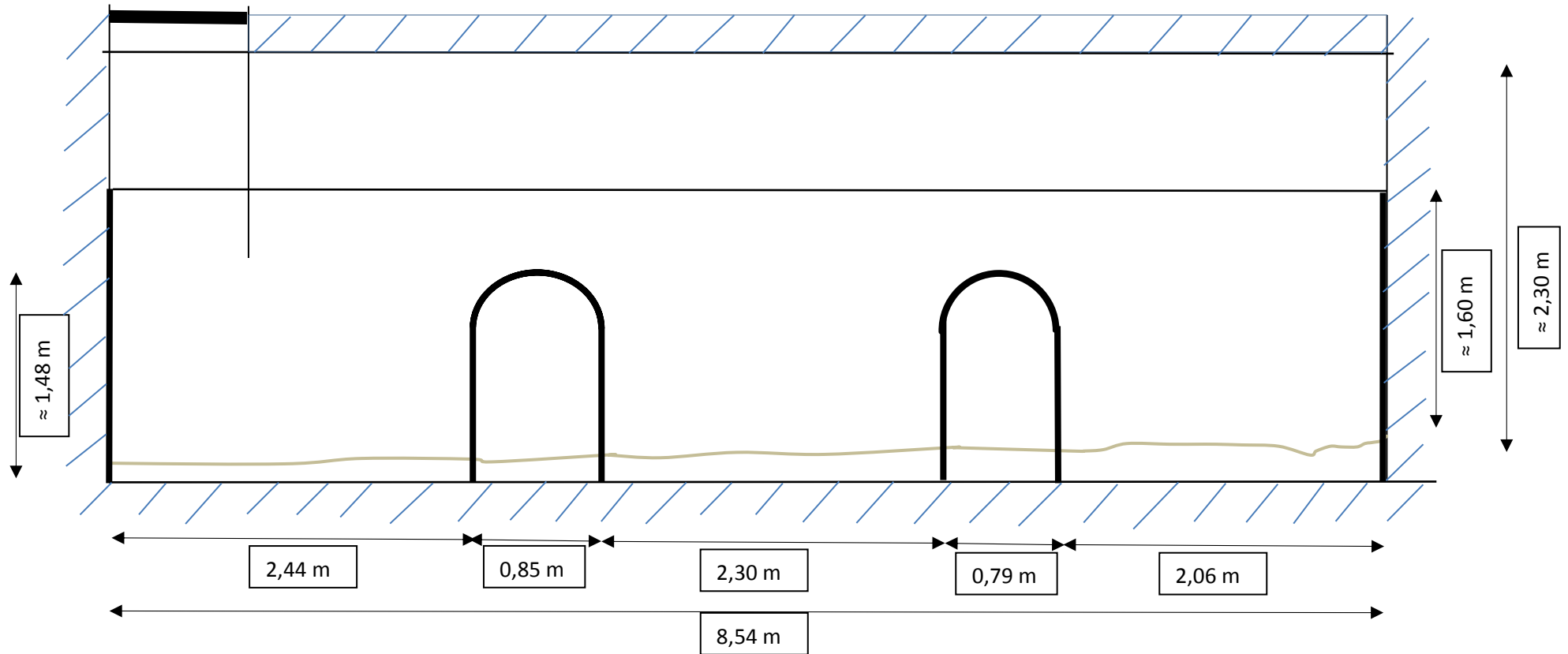
Chapelle Sainte-Christine  
Citerne intérieure sous l'érmitage  
coupe B'B'

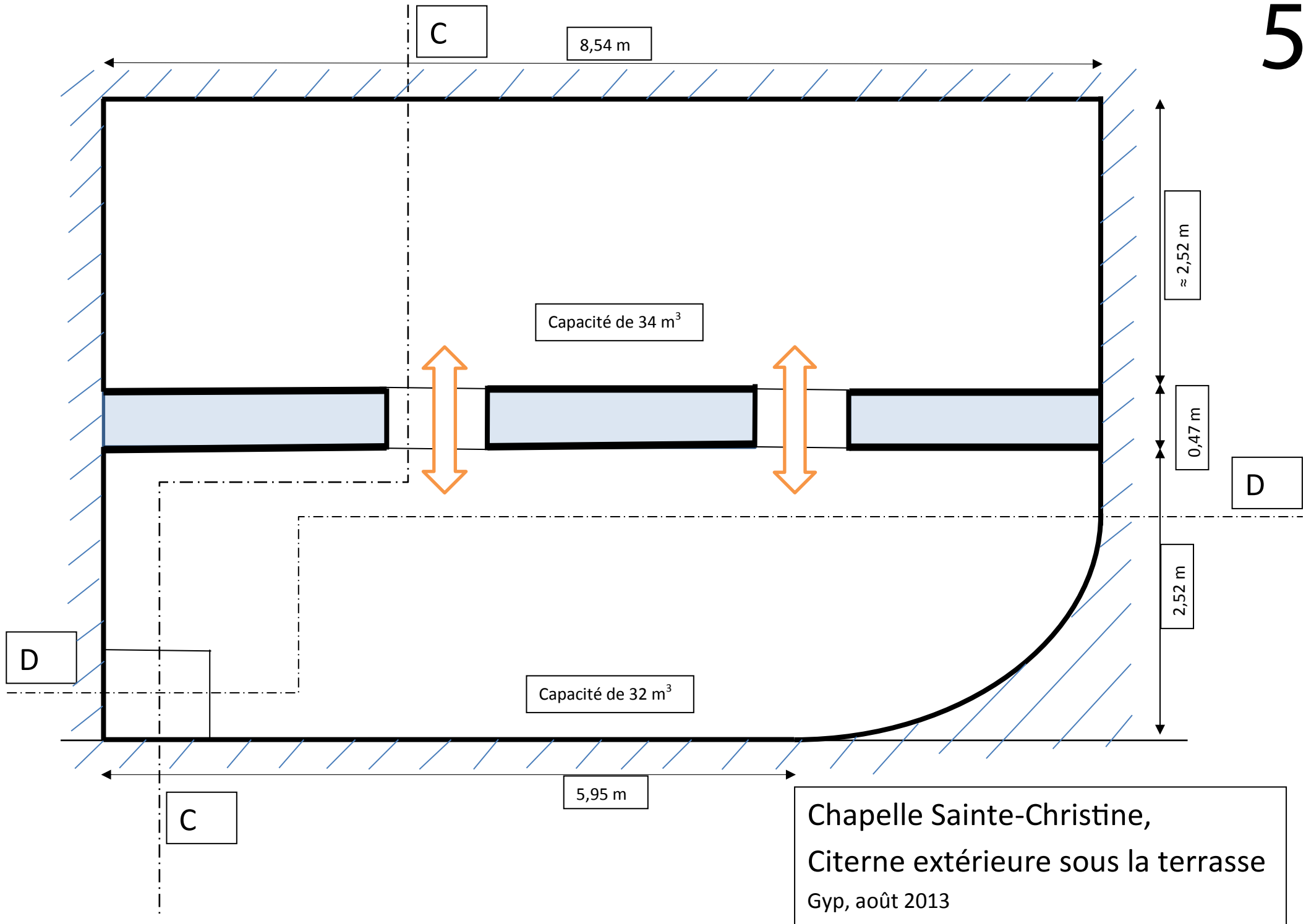


Chapelle Sainte-Christine,

Citerne extérieure sous la terrasse :

- Coupe DD





Chapelle Sainte-Christine,  
Citerne extérieure sous la terrasse  
Gyp, août 2013

Chapelle Sainte-Christine,  
Citerne extérieure sous la terrasse  
Coupe - CC

Gyp, août 2013

